

Merkblatt für den Einbau von Gasströmungswächter in der Gasinstallation im Versorgungsgebiet der FairNetz GmbH

(Stand 01.01.2015)

Regelwerksverzeichnis

- DVGW-TRGI 2008, Ausgabe April 2008
- Stand der anerkannten Regel der Technik

Auswahl der Gasströmungswächter

- Herstellerangaben sind zu beachten
- Rohrleitungsmaterial beachten (für die gesamte Installation)
- Bei Auswahl Zusammenhang mit nachgelagerten Rohrleitungssystemen beachten (Nachberechnung)
- Bei Belastungen > 138 kW kein Einbau (gemäß TRGI)

Verantwortlich für den Einbau der Gasströmungswächter in der Gasinstallation

Von der FairNetz werden keine Gasdruckregelgeräte mit Gasströmungswächter eingebaut. Die Verantwortung unterliegt dem Vertragsinstallationsunternehmen.

Montage, Prüfung und Inbetriebnahme

- Gemäß Herstellerangaben und TRGI (Belastungs- und Dichtheitsprüfung / Gebrauchsfähigkeitsprüfung)

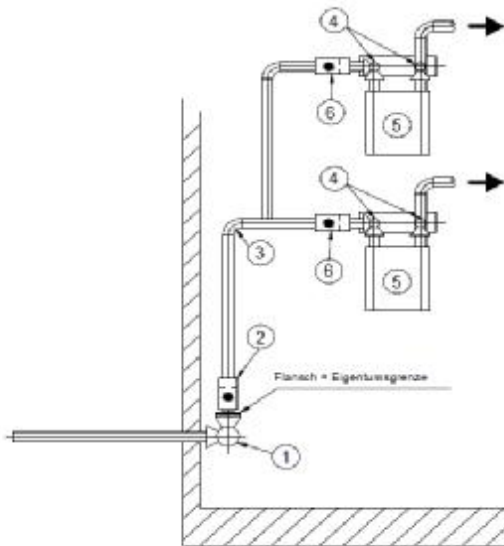
Es wird empfohlen, Gasanlagen grundsätzlich in nicht allgemein zugänglichen Räumen unterzubringen. Der Gaszähler ist unmittelbar nach der Hauptabsperreinrichtung anzubringen.

T-Stück mit ½" Abgang nach dem Gasströmungswächter

Bei Anlagen mit Gasdruckregelgerät wird im Versorgungsgebiet der FairNetz hinter dem Gasdruckregelgerät und dem Gasströmungswächter ein T-Stück mit ½"-Stopfen (verzinkt) vom Vertragsinstallationsunternehmen montiert. Manipulationsschutz erfolgt durch FairNetz.

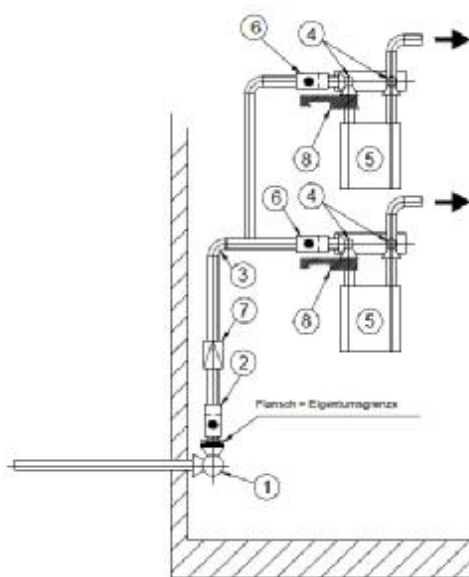
Bei der Inbetriebnahme der Gasanlage sind sämtliche Armaturen langsam zu öffnen, da sonst die eingebauten Gasströmungswächter (auch die in der Netzanschlussleitung) schließen.

Netzanschluss Niederdrucknetz (Netzdruck: 23 mbar)



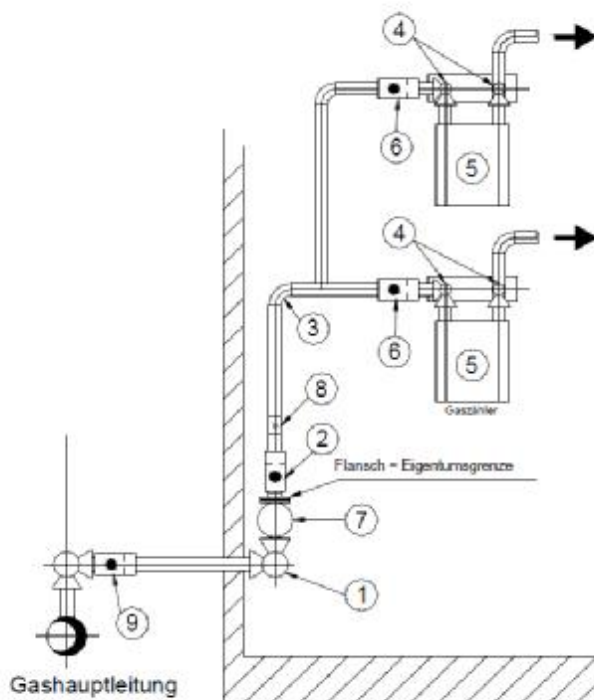
- (1) Hauseinführung mit Hauptabsperreinrichtung
- (2) Gasströmungswächter
- (3) Gelenk, danach Rohrschelle als Festpunkt
- (4) Gaszählereckhahn am Zählerein- und Ausgang
- (5) Gaszähler (unmittelbar nach HAE)
- (6) Gasströmungswächter erforderlich bei mehr als einem Zähler (dafür entfällt Pos. 2)

Netzanschluss erhöhtes Niederdrucknetz (Netzdruck: $30 \text{ mbar} \leq p < 100 \text{ mbar}$)



- (1) Hauseinführung mit Hauptabsperreinrichtung
- (2) Gasströmungswächter
(bei $q < 138 \text{ kW} / 110 \text{ kW}$)
- (3) Gelenk, danach Rohrschelle als Festpunkt
- (4) Gaszählereckhahn am Zählerein- und Ausgang
- (5) Gaszähler (unmittelbar nach HAE)
- (6) Gasströmungswächter (erforderlich bei mehr als einem Zähler)
- (7) Niederdruckregelgerät Anschluss mit Verschraubung (Eigentum FairNetz).
- (8) Zählerregler (falls Pos. 7 nicht erforderlich)

Netzanschluss PN1- / PN4 -Netz



- (1) Hauseinführung mit Hauptabsperreinrichtung
- (2) Gasströmungswächter (nur bei $q < 138 \text{ kW} / 110 \text{ kW}$)
- (3) Gelenk, danach Rohrschelle als Festpunkt
- (4) Gaszählereckhahn am Zählerein- und Ausgang
- (5) Gaszähler (unmittelbar nach HAE)
- (6) Gasströmungswächter (erforderlich bei mehr als einem Zähler)
- (7) Gasdruckregelgerät
- (8) T-Stück mit $\frac{1}{2}$ "-Stopfen, verzinkt
- (9) Gasströmungswächter in HAL (FairNetz)